

# Sistema de cámaras de red Camclosure® de la Serie IP110 PARA INTERIORES Y EXTERIORES, MINI DOMO DE RED, MONTAJE EN SUPERFICIE

## Características del producto

- Alimentación por Ethernet (IEEE802.3af) o entrada de energía de 24 VCA
- Arquitectura abierta
- 3 pistas de video simultáneas
  - MPEG-4 dual: 30 imágenes por segundo (ips)
  - MJPEG escalable
- Protocolos compatibles: TCP/IP, UDP/IP (IGMP de transmisión múltiple o simple), UPnP, DNS, DHCP, RTP, NTP
- Protección por contraseña de niveles múltiples
- Burbuja resistente a la intemperie y a prueba de perforaciones, con accesorios resistentes a la manipulación
- 8 opciones de cámara y lente para sensibilidad a baja iluminación, iluminación extrema y resolución ultra alta
  - Día/noche con rango dinámico amplio (WDR)
  - Día/noche, alta resolución
  - WDR color
  - Color de alta resolución
- Con conector de reparación de video para configuración in situ
- Entrada y salida de alarmas

El **Camclosure® de la Serie IP110** es un sistema de mini domos fijos para interiores y exteriores, con interfaz de redes 100Base-TX incorporada para la transmisión de pistas en directo a navegadores de Internet estándar (Microsoft® Internet Explorer® o FireFox®). Los mini domos de red presentan una conectividad de arquitectura abierta para las soluciones de grabación de software de otros fabricantes y, además, ofrecen la aplicación Endura Enabled™ para grabar, administrar, configurar y visualizar múltiples pistas en directo.

Cuando están conectados a un sistema de seguridad basado en redes Endura®, los mini domos tienen acceso a EnduraStor™ y EnduraView™, lo que les permite obtener una calidad de imagen optimizada y mayor eficiencia de ancho de banda. EnduraStor amplía enormemente la duración de la grabación a una velocidad de cuadros más lenta, y EnduraView monitorea constantemente el sistema y lo ajusta automáticamente a fin de lograr la mejor imagen posible.

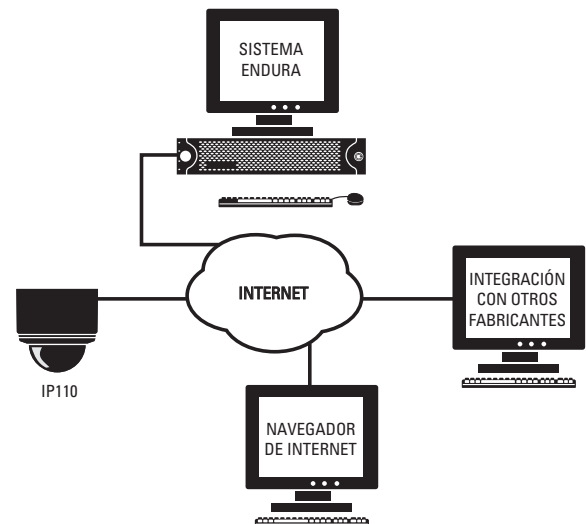
El sistema **Camclosure de la Serie IP110** es compatible con la interfaz de programación de aplicaciones (API) de las cámaras de Pelco para soluciones de software personalizadas, lo que proporciona a los usuarios la flexibilidad de utilizar productos de otros fabricantes.

El **Camclosure de la Serie IP110** cuenta con alimentación por Ethernet (IEEE802.3af) incorporada, que suministra la energía a la cámara mediante la red, lo que elimina la necesidad de colocar una fuente de alimentación separada, y reduce los costos de instalación. Además, con el fin de aumentar la flexibilidad de las instalaciones, la unidad se encuentra localmente precableada para 24 VCA.



- Calefactores termostáticamente controlados
- Exploración progresiva
- Detección de movimiento
- Hasta 30 ips a una resolución de 704 x 480 o 704 x 576

El sistema **Camclosure de la Serie IP110** resulta ideal para una variedad de aplicaciones interiores y exteriores, y su diseño versátil permite múltiples opciones de montaje. Puede instalarse directamente en el techo, la pared o en un caño NPT de 1,5 pulgadas (3,8 cm) con el adaptador de soporte colgante opcional (ICS110-PG). La unidad también puede montarse directamente a una caja eléctrica 4S con el plato adaptador opcional (ICS110-AP) o un aro de yeso estándar.



**NOTA IMPORTANTE. LEER CON ATENCIÓN.**

La implementación de la red se muestra sólo como una representación general, no se intenta mostrar una topología detallada. Su red particular puede diferir, requerir modificaciones o tal vez equipos de red adicionales para adecuarse al sistema tal como aparece ilustrado. Comuníquese con los representantes locales de Pelco para conversar acerca de sus requerimientos específicos.



C3432ES/MODIFICADO 3-6-08

IP66



Empresa registrada en la Organización de Normas Internacionales; Sistema de Calidad ISO 9001



Patentes en EE.UU. D476,025; 6,715,939 B2; 6,805,498 B2

# ESPECIFICACIONES TÉCNICAS

## ESPECIFICACIONES GENERALES

Fabricación	Soporte de montaje de cámara en aluminio y acero, y domo de policarbonato
Acabado	Baño de poliéster pulverizado color gris claro
Atenuación de luz	
Ahumado	Pérdida de luz de f/1.5
Transparente	Pérdida de luz nula
Peso de la unidad	2,20 lb (1,00 kg)
Peso de envío	4,00 lb (1,81 kg)

## ESPECIFICACIONES ELÉCTRICAS

Puertos	Conector RJ-45 para 100Base-TX MDI/MDI-X automático Configuración Autonegociación/Manual
Tipo de cableado	Cat5 o superior para 100Base-TX
Tensión de entrada	24 VCA (18-36) o PoE (IEEE802.3 af)
Consumo de energía	
PoE	<7,5 W, <13 W con calefactores
24 VCA	<7,5 W, <14 W con calefactores
Consumo de corriente	
PoE	<200 mA, <350 mA con calefactores
24 VCA	<550 mA, <1 A con calefactores
Entrada de alarma	10 VCC máximo, 5 mA máximo
Salida de alarma	0-15 VCC máximo, 75 mA máximo
Conectores de servicio	Interno en carcasa de 3 conectores, conector de 2,5 mm que suministra salidas de video NTSC/PAL

## ESPECIFICACIONES MECÁNICAS

Ajuste de giro horizontal/vertical	Manual
Giro horizontal	360°
Giro vertical	80° (en un intervalo de 20° a 100°)
Rotación	360°
Entrada de cables	Un orificio roscado NPT de 0,75 pulgada (1,91 cm) en el lateral; dos orificios de 0,75 pulgada (1,91 cm) en la tapa

## VIDEO

Compresión	MPEG-4, MJPEG en modo de visualización de Web
Pistas de video	3, simultáneas
Resoluciones de video	<b>NTSC</b> <b>PAL</b>
4CIF	704 x 480      704 x 576
2CIF	704 x 240      704 x 288
CIF	352 x 240      352 x 288
QCIF	176 x 120      176 x 144
Configuración de velocidad de bits	20 kbps a 2 Mbps por pista, implementa EnduraView
Interfaz de usuario web	Interfaz Pelco Device Utility (Utilidad de dispositivos de Pelco) para la visualización de HTTP; requiere Java Runtime Environment (JRE™)
Acceso de video desde Navegador de internet	Visualización de cámaras en directo para hasta 10 fuentes de video
Usuarios	10 usuarios simultáneos; número ilimitado de usuarios cuando se usa transmisión múltiple

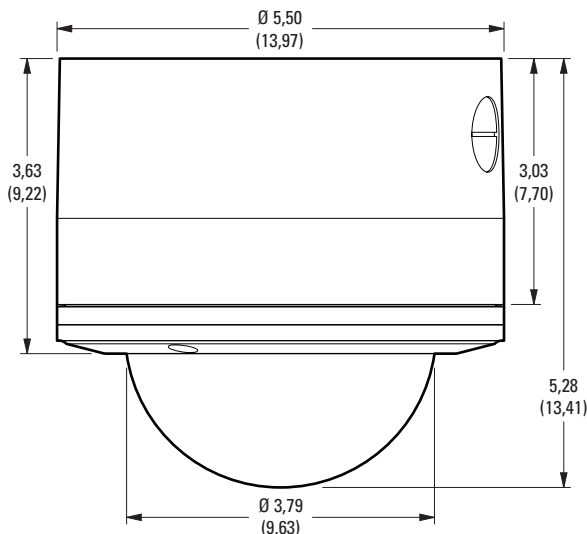
Requerimientos mínimos del navegador de Internet	PC (microprocesador Pentium® 4, 1,6 GHz) con Windows® 98, Windows 2000, Windows XP (o posterior) o Mac® OS X 10.3.9 (o posterior)
RAM	512 MB
Tarjeta Ethernet	100 Megabits
Navegador de Internet	Microsoft Internet Explorer 5.5 (o posterior) o Firefox 1.5 (o posterior)
Resolución de pantalla	1024 x 768 píxeles o superior, resolución de colores de 16 ó 32 bits por píxel
Ampliación de firmware	Utilidad de dispositivos de Pelco o aplicación Endura
Protocolos compatibles	TCP/IP, UDP/IP (IGMP de transmisión múltiple o simple), UPnP, DNS, DHCP, RTP, NTP
Software suministrado	El software Utilidad de dispositivos de Pelco identifica la dirección IP, verifica el estado del dispositivo y actualiza el firmware
Integración de sistema	Disponible en <a href="http://www.pelco.com/ipcam">www.pelco.com/ipcam</a>

## ESPECIFICACIONES AMBIENTALES

Ambiente	Baja temperatura, interior/exterior
Temperatura de funcionamiento	-50 a 122 °F (-46 a 50 °C); se descongela a 25 °F (-4 °C)
Funcionamiento del termostato	El calefactor está controlado por termostato para encenderse a <41 °F (<5 °C)

## CERTIFICACIONES/CALIFICACIONES/PATENTES

- CE, Clase B
- FCC, Clase B
- Homologado UL/cUL
- Conforme a la norma IEEE802.3af
- Conforme a las normas NEMA Tipo 4X e IP66
- Patentes en los EE.UU.: D476,025; 6,715,939 B2; 6,805,498 B2



NOTA: LOS VALORES ENTRE PARÉNTESIS ESTÁN EXPRESADOS EN CENTÍMETROS. TODOS LOS DEMÁS VALORES ESTÁN EN PULGADAS.

# ESPECIFICACIONES TÉCNICAS

## ESPECIFICACIONES DE LA CÁMARA

	<b>Día/noche</b> <b>Rango dinámico amplio</b> <b>Distancia focal variable, auto iris</b> <b>(Serie DW)</b>	<b>Día/noche</b> <b>Alta resolución</b> <b>Distancia focal variable, auto iris</b> <b>(Serie DN)</b>	<b>Rango dinámico amplio</b> <b>Distancia focal variable, auto iris</b> <b>(Serie CW)</b>	<b>Alta resolución</b> <b>Distancia focal variable, auto iris</b> <b>(Serie CH)</b>
Dispositivo de imagen	Sensor de 1/3 de pulgada (8,5 mm) basado en píxeles	CCD color interlineal de 1/3 de pulgada (8,5 mm)	Sensor de 1/3 de pulgada (8,5 mm) basado en píxeles	CCD color interlineal de 1/3 de pulgada (8,5 mm)
Elementos de la imagen	NTSC PAL	768 (H) x 494 (V) 752 (H) x 582 (V)	720 (H) x 540 (V) 720 (H) x 540 (V)	768 (H) x 494 (V) 752 (H) x 582 (V)
Rango dinámico (DW/CW únicamente)	102 dB típico 120 dB máximo	—	102 dB típico 120 dB máximo	—
Sistema de exploración	Entrelazado de 2:1/ Progresivo (conmutador DIP)	Entrelazado de 2:1	Entrelazado de 2:1/ Progresivo (conmutador DIP)	Entrelazado de 2:1
Resolución horizontal	NTSC: 504 líneas de TV PAL: 504 líneas de TV	NTSC: 540 líneas de TV PAL: 540 líneas de TV	NTSC: 504 líneas de TV PAL: 504 líneas de TV	NTSC: 540 líneas de TV PAL: 540 líneas de TV
Relación señal-ruido	>53 dB	>50 dB	>53 dB	>50 dB
Iluminación mínima	Color (día): 0,8 lux SENS 8X: 0,2 lux  Blanco y negro (noche): 0,08 lux SENS 8X: 0,02 lux  (f/1.0, 40 IRE, AGC [Control automático de ganancia] encendido, 75% de reflectancia de escena)	Color (día): 0,15 lux Blanco y negro (noche): 0,015 lux  (f/1.0, 40 IRE, AGC [Control automático de ganancia] encendido, 75% de reflectancia de escena)	Color (día): 0,8 lux SENS 8X: 0,2 lux  (f/1.0, 40 IRE, AGC [Control automático de ganancia] encendido, 75% de reflectancia de escena)	0,3 lux  (f/1.0, 40 IRE, AGC [Control automático de ganancia] encendido, 75% de reflectancia de escena)
Funcionamiento día/noche	Día	Noche	Día	Noche
	Filtro de corte infrarrojo (IR)	Filtro de corte infrarrojo (IR) y filtro de paso bajo óptico (LPF)	—	—
	Sin filtro	Filtro de paso bajo óptico	—	—
Umbral de conmutación del filtro	Penumbra 4 lux; oscuridad 1 lux	0,15 lux	—	—
Control de ganancia	Automático (36 dB máximo)	Automático/manual (conmutador DIP)	Automático (36 dB máximo)	Automático/manual (conmutador DIP)
Exposición	Automática (1/15 - 1/22.000)	Automática (1/60 - 1/100.000)	Automática (1/15 - 1/22.000)	Automática (1/60 - 1/100.000)
Balance del blanco	Automático o manual (conmutador DIP), 2800°K - 7500°K	Automático o manual (conmutador DIP), 2500°K - 9500°K	Automático o manual (conmutador DIP), 2800°K - 7500°K	Automático o manual (conmutador DIP), 2500°K - 9500°K
Compensación de contraluz	Automática	ENCENDIDO/APAGADO (conmutador DIP)	Automático	ENCENDIDO/APAGADO (conmutador DIP)

## ESPECIFICACIONES DE LAS LENTES

Serie	Distancia focal variable con auto iris			
	Series DW/CW		Series DN/CH	
Distancia focal	3,0 mm ~ 9,5 mm	9,0 mm ~ 22,0 mm	3,0 mm ~ 9,5 mm	9,0 mm ~ 22,0 mm
Tamaño del formato	1/3 de pulgada (8,5 mm)	1/3 de pulgada (8,5 mm)	1/3 de pulgada (8,5 mm)	1/3 de pulgada (8,5 mm)
Apertura relativa (f)	1,0 a 1,8	1,5 a 2,9	1,0 a 1,8	1,5 a 2,9
Funcionamiento	Automático	Automático	Automático	Automático
Iris	Manual	Manual	Manual	Manual
Enfoque	Manual	Manual	Manual	Manual
Zoom	Manual	Manual	Manual	Manual
Ángulo de visión*				
Horizontal	100,4° a 31,6°	32,4° a 13,6°	95,0° a 30,2°	30,6° a 13,0°
Diagonal	131,6° a 39,6°	41,4° a 17,2°	123,6° a 37,6°	39,2° a 16,4°
Vertical	72,8° a 23,8°	23,8° a 10,2°	69,0° a 22,6°	22,6° a 9,8°

\*Las especificaciones de distancia focal suponen un sobrearrastre del monitor del 10% en sentido horizontal y del 4% en sentido vertical.

# MODELOS Y ACCESORIOS DEL SISTEMA

## NÚMEROS DE MODELOS

IP110-ENC Carcasa para soporte de montaje en superficie de la Serie IP110 (sin cámara/lente)

IP110-LD Burbuja ahumada de la Serie IP110

IP111-LD Burbuja transparente con revestimiento de la Serie IP110

Al realizar el pedido de un domo de montaje en superficie, de la Serie IP110 sin cámara ni lente, pida 1 carcasa y 1 burbuja.

## NÚMEROS DE SISTEMA

Tipo de cámara	Domo inferior	Lente	Tipo de lente	NTSC	PAL
Día/noche con rango dinámico amplio	Ahumado	3-9 mm 9-22 mm	Distancia focal variable, auto iris	IP110-DWV9 IP110-DWV22	
Día/noche con rango dinámico amplio	Transparente	3-9 mm 9-22 mm	Distancia focal variable, auto iris	IP111-DWV9 IP111-DWV22	
Día/noche	Ahumado	3-9 mm 9-22 mm	Distancia focal variable, auto iris	IP110-DNV9 IP110-DNV22	IP110-DNV9X IP110-DNV22X
Día/noche	Transparente	3-9 mm 9-22 mm	Distancia focal variable, auto iris	IP111-DNV9 IP111-DNV22	IP111-DNV9X IP111-DNV22X
Color, rango dinámico amplio	Ahumado	3-9 mm 9-22 mm	Distancia focal variable, auto iris	IP110-CWV9 IP110-CWV22	
Color, rango dinámico amplio	Transparente	3-9 mm 9-22 mm	Distancia focal variable, auto iris	IP111-CWV9 IP111-CWV22	
Color, alta resolución	Ahumado	3-9 mm 9-22 mm	Distancia focal variable, auto iris	IP110-CHV9 IP110-CHV22	IP110-CHV9X IP110-CHV22X
Color, alta resolución	Transparente	3-9 mm 9-22 mm	Distancia focal variable, auto iris	IP111-CHV9 IP111-CHV22	IP111-CHV9X IP111-CHV22X

## ACCESORIOS OPCIONALES

ICS110-AP	Plato adaptador para una caja eléctrica cuadrada de 4 pulgadas (10 cm) de lado
IP110-P	Adaptador para soporte colgante
Serie SWM	Soporte de pared compacto con conductos para cables. Requiere el adaptador ICS110-PG
IS-SC	Cable de mantenimiento y monitor de 4 pies (1,20 m); compatible con cualquier conector de monitor BNC estándar

## FUENTES DE ALIMENTACIÓN RECOMENDADAS

POE20U560G	Inyector de puerto único para tecnología de Power-over-Ethernet (PoE)
Serie RCS	Fuente de alimentación de montaje en bastidor para cámaras múltiples de 24 VCA, para interiores
TF2000	Fuente de alimentación para una cámara de 24 VCA, 20 VA
Serie MCS	Fuente de alimentación para varias cámaras de 24 VCA, para interiores
Serie MCS*E	Fuente de alimentación para varias cámaras de 24 VCA, para interiores
Serie WCS	Fuente de alimentación para una o varias cámaras de 24 VCA, para exteriores

**AVISO:** el criterio acerca de la adecuación de los productos a los propósitos de los usuarios es exclusiva responsabilidad de los usuarios. Los usuarios deben consultar en los manuales de operación las declaraciones de precaución relativas a las opciones seleccionadas, y el modo en que podrían afectar la calidad de video. También deberán determinar la adecuación de los productos a las aplicaciones, velocidad y calidad de imagen requeridas. En caso de que los usuarios quieran utilizar las imágenes con fines probatorios en procesos judiciales o similares, deberían consultar a un abogado acerca de los requerimientos particulares para dichos usos.



**Oficina Central Mundial de Pelco, Inc.:**  
3500 Pelco Way, Clovis, California 93612-5699, EE.UU.  
**EE.UU. y Canadá** Tel.: (800) 289-9100 • FAX: (800) 289-9150  
**Internacional** Tel.: +1 (559) 292-1981 • FAX: +1 (559) 348-1120  
[www.pelco.com](http://www.pelco.com)

Pelco, el logotipo de Pelco, Camclosure, Endura, Esprit, Genex, Legacy y Spectra son marcas registradas de Pelco, Inc.  
Endura Enabled, EnduraStor y EnduraView son marcas comerciales de Pelco, Inc.  
Microsoft, Windows e Internet Explorer son marcas registradas de Microsoft Corporation.  
Firefox es una marca registrada de Mozilla Foundation.  
JRE es una marca comercial de Sun Microsystems, Inc.  
Mac es una marca registrada de Apple Inc.  
Pentium es una marca registrada de Intel Corporation.  
Las especificaciones del producto y la disponibilidad pueden ser modificadas sin aviso previo.  
©Copyright 2008, Pelco, Inc. Todos los derechos reservados.